



Pompy membranowe zasilane sprężonym powietrzem

Pumps 2000

Manufactured by ADRIS pty ltd
6-12 Burleigh street
Toronto
NSW 2283
Australia

Phone: 02 49 599 400
Fax: 02 49 504 927
Email: sales@pumps2000.com
www.pumps2000.com

1" pompa z zaworem kulowym Seria czarna Typ 1 Oznaczenie produktu: P25BE01

Zasady i kwasy

Wiele zastosowań chemicznych i przemysłowych

Nie wytwarza zanieczyszczeń

Nie wymaga smarowania
Obudowa o dużej trwałości

Przenośna

Samozasysająca

Mały pobór powietrza

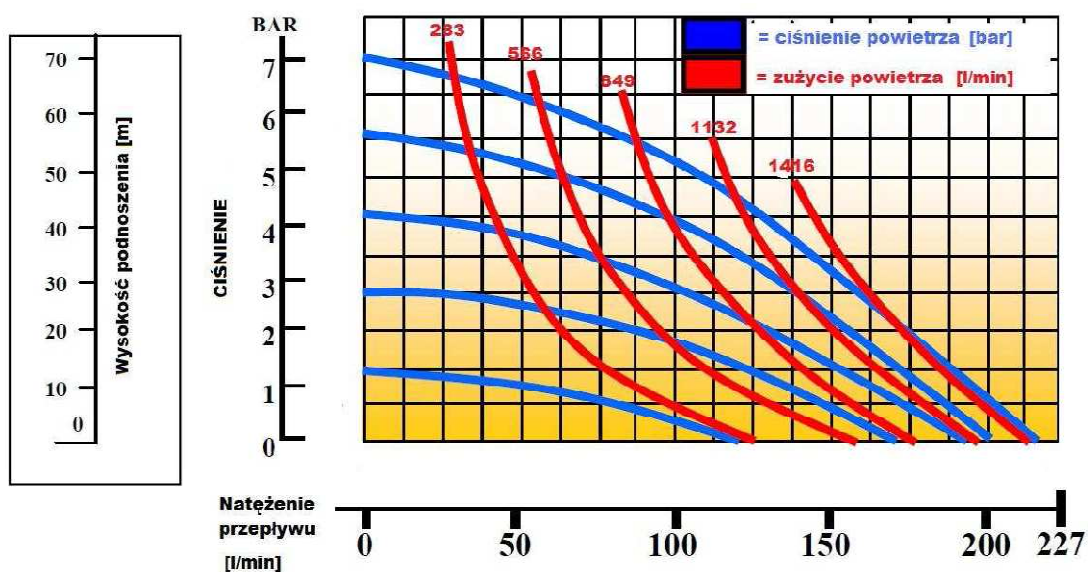
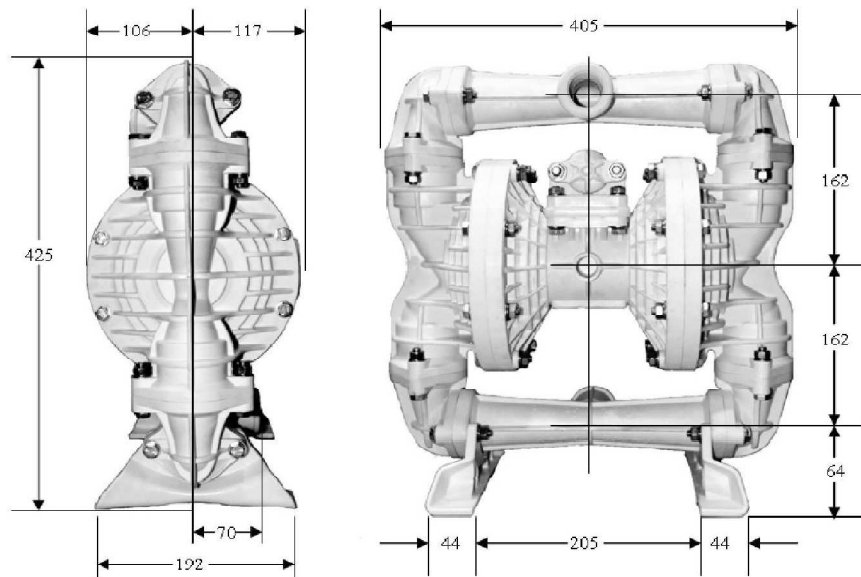


Pompy z serii czarnej są przeznaczone do pompowania szerokiego zakresu cieczy chemicznych włączając stężone kwasy.

PUMPS 2000 – 1" z zaworem kulowym

POMPA MEMBRANOWA ZASILANA SPRĘŻONYM POWIETRZEM

- Natężenie przepływu : 0-222 L/min
 Ciśnienie powietrza : do 7 bar
 Przyłącza – medium : 1" (gwint wewnętrzny)
 Przyłącze – zasilanie powietrzem – wlot : ½" (gwint wewnętrzny)
 Przyłącze – zasilanie powietrzem - wylot : ¾" (gwint wewnętrzny)
 Ciśnienie na po stronie tłocznej : Testowane do 600 kPa
 Ciśnienie po stronie ssącej : Testowane do -93 kPa
 Max. ssanie na sucho : -60 kPa
 Wielkość cząstek stałych : Max \varnothing 8 mm
 Waga : 7.7 kg



Australian Designed
 Australian Manufactured
 Australian Owned
 Exported Globally